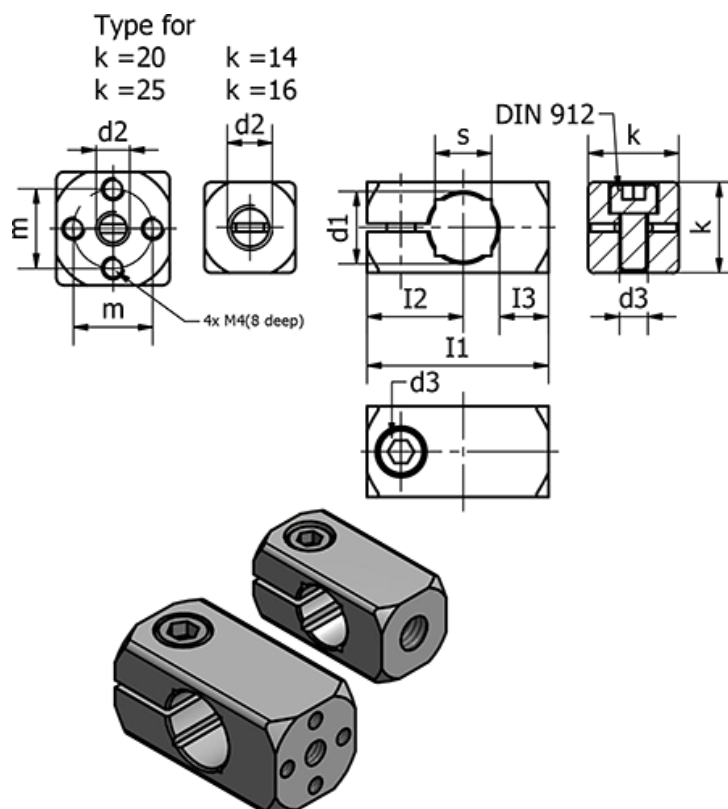


Varenummer: 20478B12M5MT

Beskrivelse: E+G Rørholder - GN 478-B12-M5-MT

Mål



d_1 h11	= 12	m	=
d_2	= M5	s	= 10
d_3	= M5	Vægt (g)	= 16
Fastspændings kit for d_2	= GN 511-M5-16		
I_1	= 32		
I_2	= 17		
I_3	= 9		
k	= 16		